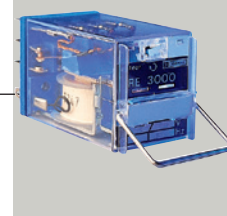


RE 3000

■ 4 CO : 10 A

■ Relais monostable
Monostable relay



AVANTAGES PRODUIT

- 4 contacts inverseurs 10 A
- Haute fiabilité pour utilisation en conditions sévères
- Homologation EDF (K3/SEPTEN) en 48 Vdc et 125 Vdc pour modèle RE 3000 N

Modèle

RE 3000	4 RT 10 A – standard
RE 3000 S	4 RT 10 A – soufflage magnétique
RE 3000 N	4 RT 10 A – homologué EDF

PRODUCT ADVANTAGES

- 4 changeover contacts / 10 A
- High reliability for intensive use in severe conditions
- EDF (K3/SEPTEN) certification at 48 Vdc and 125 Vdc for RE 3000 N model

Model

RE 3000	4 CO 10 A – standard
RE 3000 S	4 CO 10 A – magnetic blow-out
RE 3000 N	4 CO 10 A – EDF approval

► Caractéristiques techniques / Technical specifications

Bobine alimentée en continu / DC coil supply		
Tension nominale / Rated voltage (U_n)	• RE 3000 : 30, 60, 100, 125, 200, 220, 250 Vdc • RE 3000 S / RE 3000 N : 12, 24, 48, 60, 110, 125, 200, 220, 250 Vdc	
Domaine d'action / Operating range	0,80 à / to 1,1 U_n	
Consommation / Consumption	< 3 W	
Tension de relâchement / Release voltage	> 0,15 U_n	
Bobine alimentée en alternatif / AC coil supply		
Tension nominale / Rated voltage (U_n)	• RE 3000 : 12, 100/√3, 60, 110/√3, 127, 220, 400/√3, 240 Vac • RE 3000 S / RE 3000 N : 24, 48, 100/√3, 60, 110/√3, 110, 127, 220, 400/√3, 240, 380 Vac	
Domaine d'action / Operating range	0,80 à / to 1,1 U_n	
Consommation / Consumption	6 VA	
Tension de relâchement / Release voltage	> 0,1 U_n	
Caractéristiques des contacts / Contact specifications		
Type de contact / Contact configuration	RT (type C) / CO (form C)	
Intensité nominale / Rated current	10 A	
Matière / Material	Ag	
Tension d'utilisation max. / Max. operating voltage	250 Vdc ou / or 250 Vac	
Courant intermittent max. / Max. intermittent current	250 A pendant / during 30 ms	
Pression de contact travail / Contact closure pressure	≥ 0,2 N	
Pression de contact repos / Contact opening pressure	≥ 0,2 N	
Temps d'établissement au travail / Contact closure time	DC	≤ 45 ms
	AC	≤ 30 ms
Temps d'établissement au repos / Contact opening time	DC	≤ 25 ms
	AC	≤ 65 ms

POUR COMMANDER / TO ORDER

Produit sur mesure / Customized product

Ex. / e.g.

Modèle / Model

RE3000N

Tension d'alimentation / Supply voltage

60 Vdc

Exemple de référence / Reference example = RE3000N – 60 Vdc

Produit codifié / Referenced product

RE 3000		RE 3000	
12 Vdc	RE3A 4126	24 Vac	RE3A 4107
24 Vdc	RE3A 4127	48 Vac	RE3A 4111
48 Vdc	RE3A 4131	110 Vac	RE3A 4113
110 Vdc	RE3A 4133	127 Vac	RE3A 4115
127 Vdc	RE3A 4135	220 Vac	RE3A 4116
220 Vdc	RE3A 4136	380 Vac	RE3A 4117

► Caractéristiques générales / General specifications

Rigidité diélectrique :

Entre circuits indépendants : 2000 V – 50 Hz – 1 min

Entre contacts ouverts : 1000 V – 50 Hz – 1 min

Onde de choc :

Entre circuits indépendants : 5 kV – 0,5 J (1,2/50 µs)

Entre contacts ouverts : 5 kV – 0,5 J (1,2/50 µs)

Résistance d'isolement (selon EN 61810) :

> 1000 M sous 500 Vdc

Durée de vie mécanique : 20 x 10⁶ manœuvres

Environnement :

Température de fonctionnement : -10 °C...+55 °C

Température de stockage : -25 °C...+70 °C

Humidité relative : version standard : ≤ 65 %

Tenue aux vibrations (selon EN 61810) :

5 g de 5 à 60 Hz (1 min)

Tenue aux chocs : 30 g – 11 ms – ½ sinus

Indice de protection : IP 20

Masse : 200 g

Normes génériques : Page 136

Spécifications EDF : HM-2 A/03/111/A

Normes ferroviaires : UIC 616-0

Dielectric strength:

Between independent circuits: 2000 V – 50 Hz – 1 min

Between open contacts: 1000 V – 50 Hz – 1 min

Voltage impulse:

Between independent circuits: 5 kV – 0,5 J (1,2/50 µs)

Between open contacts: 5 kV – 0,5 J (1,2/50 µs)

Insulation resistance (according to EN 61810):

> 1000 M at 500 Vdc

Mechanical life span: 20 x 10⁶ operations

Environment:

Operating temperature: -10°C...+55°C

Storage temperature: -25°C...+70°C

Relative humidity: standard version: ≤ 65%

Resistance to vibrations (according to EN 61810):

5 g from 5 to 60 Hz (1 min)

Resistance to shocks: 30 g – 11 ms – ½ sine

Protection rating: IP 20

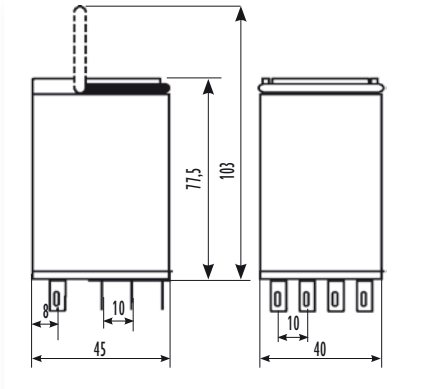
Weight: 200 g

Generic standards: Page 136

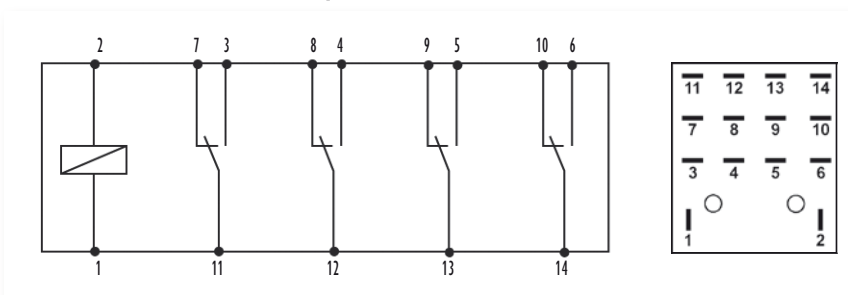
EDF certification: HM-2 A/03/111/A

Railway standards: UIC 616-0

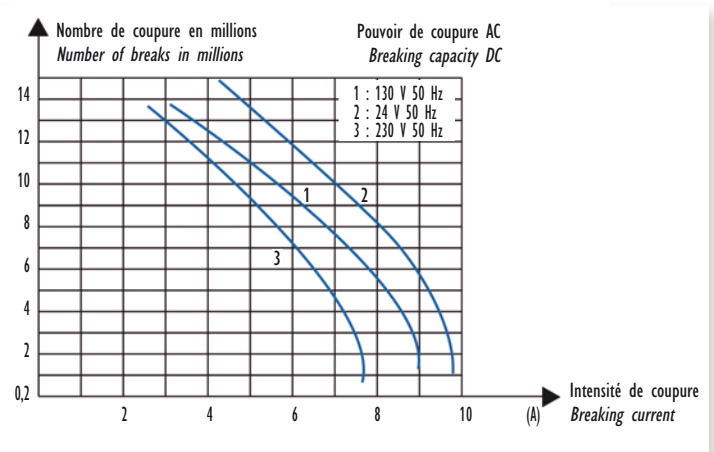
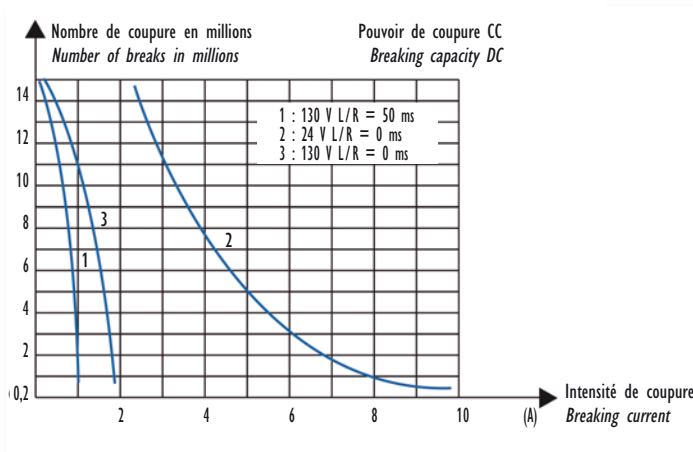
► Dimensions et montage / Dimensions and mounting



► Raccordements électriques / Electrical connections



► Pouvoir de coupure / Breaking capacity



Embases relais RE3000

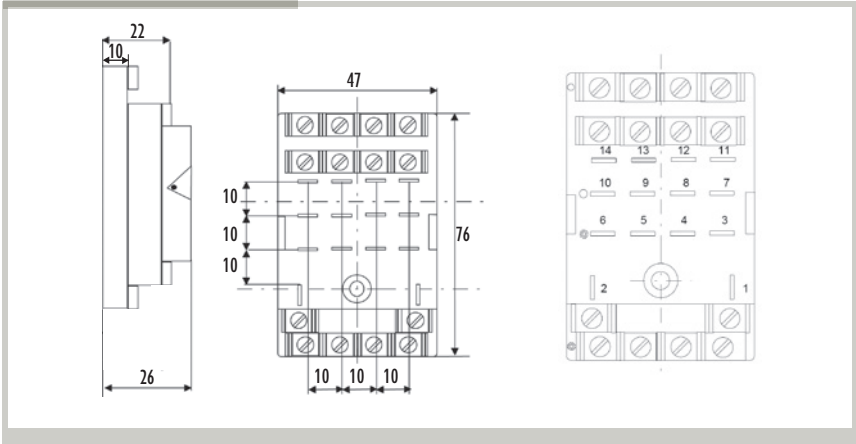
Relay sockets

PRISE AVANT À VIS / SCREW-ON FRONT CONNECTOR

EW 3100

14 contacts

- Raccordement par vis / Connection by screw
- Montage sur panneau / Panel mounting
- Masse / Weight : 100 g



POUR COMMANDER / TO ORDER

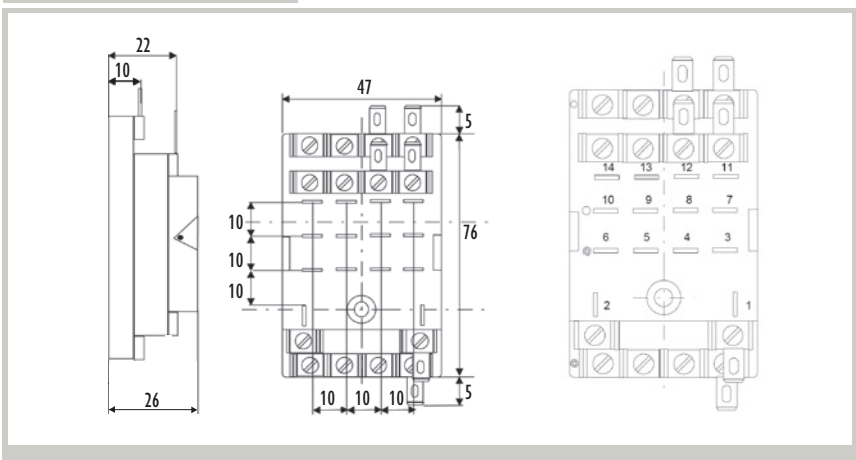
Embase Socket	Contacts	Référence Reference
EW 3100	14	EVVA 4150

PRISE AVANT FASTON / FASTON FRONT CONNECTOR

EVL 3100

14 contacts

- Raccordement par cosses Faston / Connection by Faston lugs
- Montage sur panneau / Panel mounting
- Masse / Weight : 100 g



POUR COMMANDER / TO ORDER

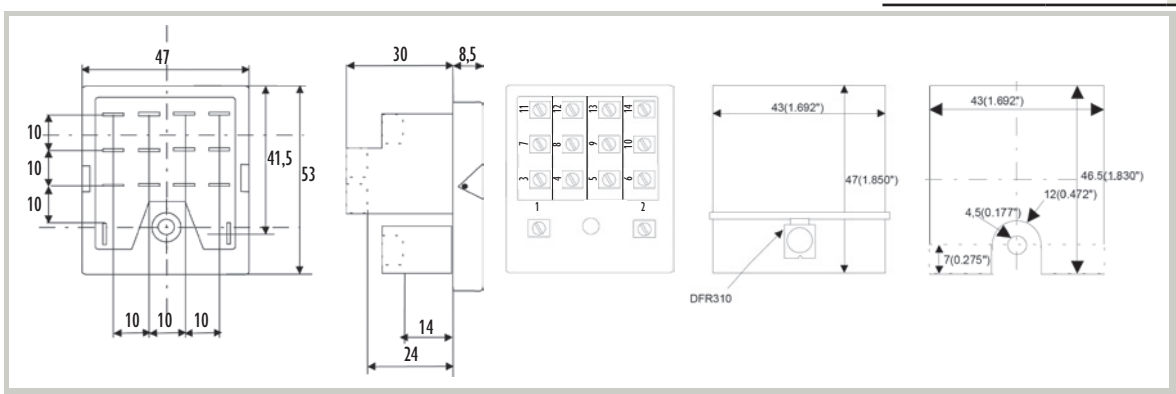
Embase Socket	Contacts	Référence Reference
EVL 3100	14	EVVB 4149

PRISE ARRIÈRE À VIS / SCREW-ON REAR CONNECTOR

ERV 310

14 contacts

- Raccordement par vis / Connection by screw
- Montage encastré / Flush mounting
- Masse / Weight : 100 g



POUR COMMANDER / TO ORDER

Embase Socket	Contacts	Référence Reference
ERV 310	14	ERVA 4153

PRISE ARRIÈRE À LANGUETTE / REAR BLADE CONNECTOR

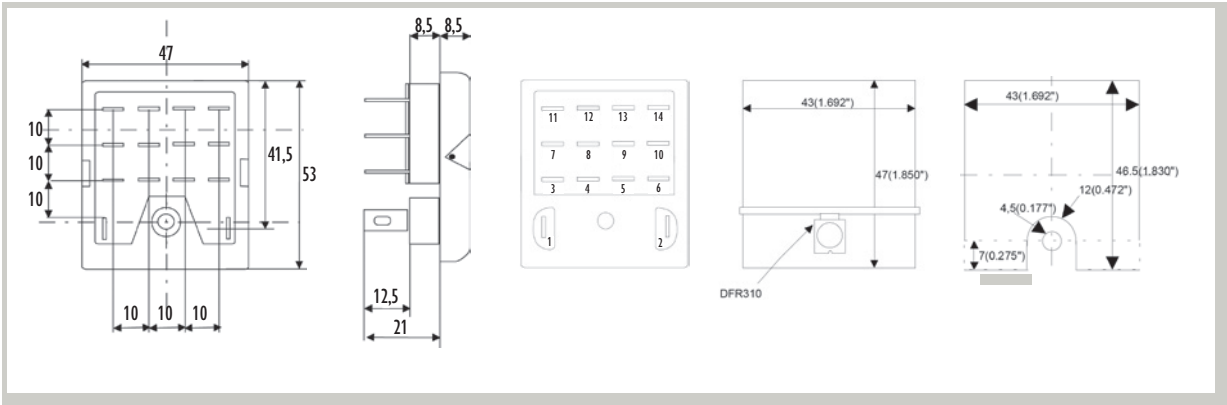
ERL 310

14 contacts

- Raccordement sur languette (5 x 0,8 mm)
Blades 5 x 0,8 mm for connection
- Montage encastré / Flush mounting
- Masse / Weight : 100 g

POUR COMMANDER / TO ORDER

Embase Socket	Contacts	Référence Reference
ERL 310	14	ERLB 4154



PRISE ARRIÈRE DOUBLE LANGUETTE / DOUBLE REAR BLADE CONNECTOR

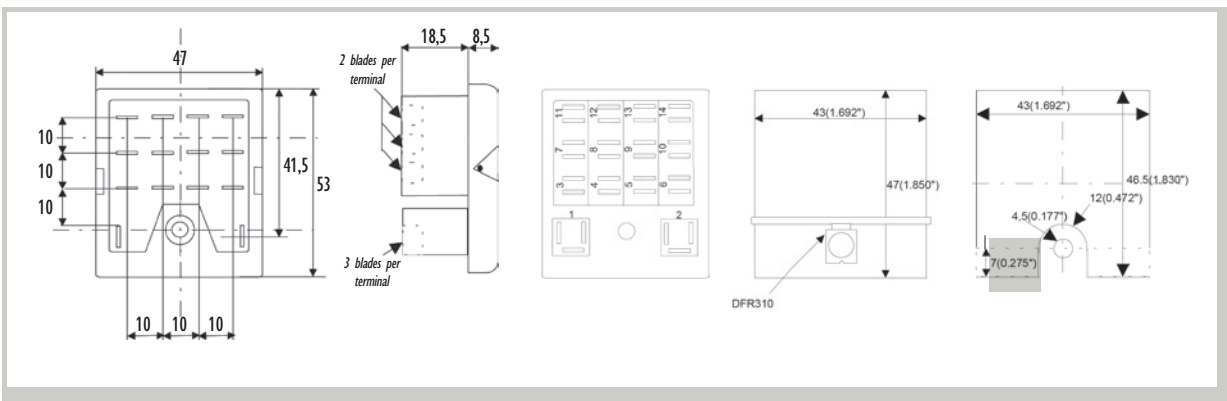
ERL 320

14 contacts

- Raccordement sur double languette (5 x 0,8 mm)
Double blades 5 x 0,8 mm for connection
- Montage encastré / Flush mounting
- Masse / Weight : 100 g

POUR COMMANDER / TO ORDER

Embase Socket	Contacts	Référence Reference
ERL 320	14	ERLC 4155



► Ressort de verrouillage / Locking spring

POUR COMMANDER / TO ORDER

Modèle / Model	Relais / Relay	Référence / Reference
Ressort pour capot court (77,5 mm) Locking spring for short cover	RE 3000, RE 3000S, RE 3000N	ACCA 4162

► Accessoires pour fixation / Connection accessories

POUR COMMANDER / TO ORDER

Modèle / Model	Référence / Reference
Barrette pour montage panneau (DFR310) Panel mounting terminal strip	ACCA 4158
Étrier pour montage sur barreau (DFV310) Fitting strap for mounting on bar	ACCA 4159

POUR COMMANDER / TO ORDER

Modèle / Model	Embases / Sockets	Référence / Reference
Fixation pour rail DIN symétrique Symmetric DIN-rail mounting	EVW 3100, EVL 3100	EVVA 1000
Fixation pour rail DIN asymétrique Asymmetric DIN-rail mounting	EVW 3100, EVL 3100	EVVA 1001