



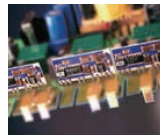
TRIAD 2 系列

可编程数字变送器，拥有1-4个模拟量输出
精度等级可选

可编程数字变送器
测量&仪表

产品优势

- + 最高至4个可编程模拟量输出
- + 4 kV绝缘
- + 使用TRIADJUST 2软件可以配置和修改变送器
- + 根据IEC 60688标准，可调整精度，最高至Class 0.1
- + 可调整响应时间，最小至50ms
- + 选项功能：数字量输出



集多种功能于一身，
经济性仪表



通讯方式：
以太网、RS485、光电口



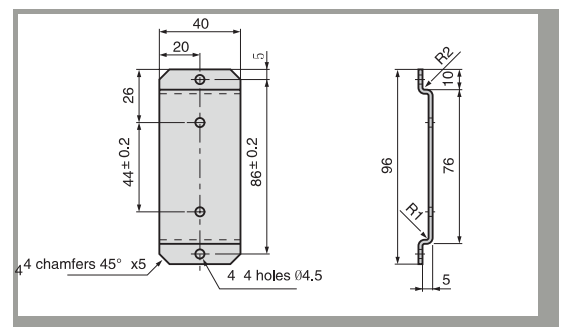
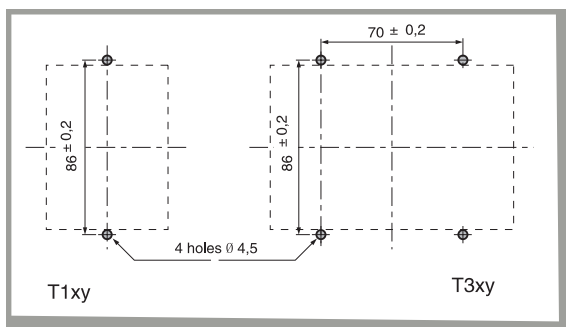
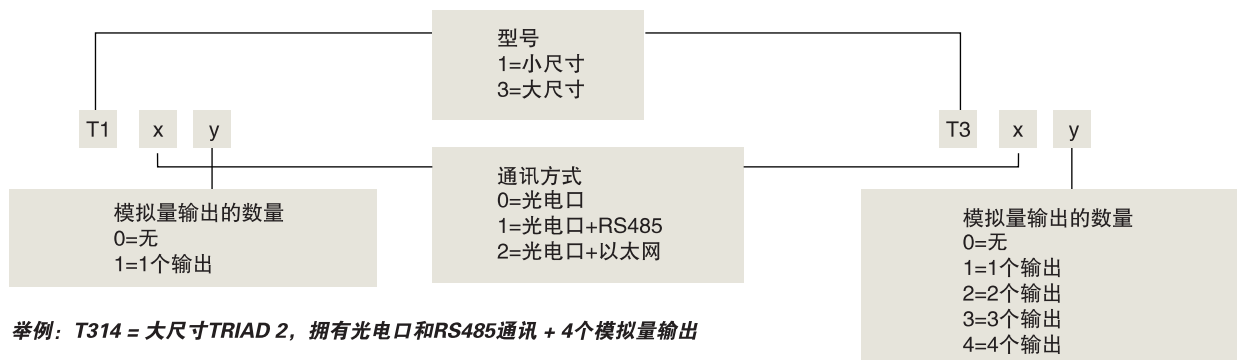
易用性和安全性：
大尺寸终端，绝缘回路



人体工程学设计：
易于在DIN导轨或者配电盘上安装

变送器识别方式

TRIAD系列的T1xy或T3xy都可以使用TRIADJUST 2软件配置和修改内部的参数。



TRIAD 2

可编程数字变送器

电气规格

电压输入		
额定电压	T1: 57.7 Vac至276 Vac T3: 57.7 Vac至480 Vac	
频率	50 Hz: 42.5至57.5 Hz 60 Hz: 51至69 Hz	
一次侧最大测量电压	1000 kV (相-相)	
最大过电压能力	T1: 300 Vac持续 - 460 Vac/10s T3: 520 Vac持续 - 800 Vac/10s	
功耗	< 0.2 A	
输入阻抗	400 kΩ	
电流输入		
额定电流		
一次侧最大测量电流	40,000 A	
最大过电压能力	50 In / 1s	
功耗	< 0.15 VA	
辅助电源		
高电压	80至265 Vac (50/60 Hz) - 80至265 Vdc	
低电压	19至58 Vdc	
功耗	高电压	低电压
	T1: 8.5 VA max T3: 20 VA max	T1: 5 W max T3: 10 W max
模拟量输出		
额定值	电流	电压
	± 1mA, ± 5 mA, ± 20 mA	± 1 V, ± 10 V
阻性负载容量	15 V/Io ⁽¹⁾	≤ 1kΩ
容性负载容量	0.1 μF	0.1 μF
过电流	1.2 Io ⁽¹⁾	1.2 Uo ⁽¹⁾
残余波形峰值	± 0.2% 的 Io ⁽¹⁾	± 0.2% 的 Uo ⁽¹⁾
可编程的响应时间	50 ms - 100 ms - 200 ms - 500 ms - 1 s	
波形曲线	线性, 双斜率, 二次曲线	

⁽¹⁾Io = 输出电流, Uo = 输出电压

通讯

	光电口	以太网	RS485
连接	USB (PC) 光电口 (变送器)	RJ45	两线制 半双工
协议	MODBUS - RTU	MODBUS/TCP - RTU	MODBUS/JBUS - RTU
传输速度	38400 波特率	10 Mb / s	2400-115200波特率
奇偶校验	-	-	奇, 偶, 无
JBus地址	-	-	1至247
传输长度	2 m	100 m	1.2 km依据EIA 485

通讯

测量参数	依据IEC 60688标准, 精度等级				
	RT = 50 ms	RT = 100 ms	RT = 200 ms	RT = 500 ms	RT = 1s
V, U, I, F, P, Q, S, FP, Tanφ, Cos φ, φ, φU, φv	± 1%	± 0.5%	± 0.2%	± 0.15%	± 0.1%

* 频率50Hz的响应时间

** 各相之间的相角



TRIAD 2 系列

通过TRIADJUST 2软件配置TRIAD 2内部参数

器送变字
可编程数
测量&仪表

订货信息

► T1 - 小尺寸 (60 × 81 × 120.5 mm, 320克)

连接	输出	供电	普通环境应用	热环境应用
			1路模拟量输出	1路模拟量输出
光电口	± 20mA	80至265Vac/dc	P01380001	P01380002
		19至58Vdc	P01380003	P01380004
	± 10 V	80至265Vac/dc	P01380005	P01380006
		19至58Vdc	P01380007	P01380008

► T3 - 大尺寸 (120 × 81 × 120.5 mm, 700克)

连接	输出	供电	普通环境应用				热环境应用			
			模拟量输出				模拟量输出			
			1	2	3	4	1	2	3	4
光电口	± 20mA	80至265Vac/dc	P01380101	P01380103	P01380105	P01380107	P01380102	P01380104	P01380106	P01380108
		19至58Vdc	P01380109	P01380111	P01380113	P01380115	P01380110	P01380112	P01380114	P01380116
	± 10 V	80至265Vac/dc	P01380117	P01380119	P01380121	P01380123	P01380118	P01380120	P01380122	P01380124
		19至58Vdc	P01380125	P01380127	P01380129	P01380131	P01380126	P01380128	P01380130	P01380132

► TRIAD 2 出厂预设信息

1 型号 - 频率

T1: 小尺寸 - 1个模拟量输出
T3: 大尺寸 - 1至4个模拟量输出
0: 50 Hz
1: 60 Hz

2 电气网络

0: 单相
1: 平衡3相, 3线
2: 平衡3相, 4线
3: 不平衡3相, 3线
4: 不平衡3相, 4线
5: 分相

3 通讯 - 连接

0: 无
1: RS485
2: 以太网

4 供电

0: 80 - 265 V ac/dc
1: 19 - 58 V dc

5 热环境应用

0: 无
1: 有

6 输入

直接接入电压测量或者电压互感器
直接接入电流测量或者电流互感器

7 模拟量输出的数量

0: 无
1: 1路输出
2: 2路输出 (仅T3)
3: 3路输出 (仅T3)
4: 4路输出 (仅T3)

务必确认项目3:
一般客户都3路或4路, 需要和客户确认现场是几路输出?

8 模拟量输出配置

每路输出:
a - 测量的数量
b - 输出曲线
c - 输入信号: 最小 - 断点 - 最大
d - 输入单位
e - 输出信号: 最小 - 断点 - 最大

9 模拟量输出范围

0: -20 mA至+20 mA
1: -5 mA至+5 mA
2: -1 mA至+1 mA
3: -10 V至+10 V
4: -1 V至+1 V

务必确认项目4:
默认是0: 4-20mA 模拟量输出。

对于产品有任何规格上的要求, 请与我们联系, 谢谢!

这4项目务必确认项目, 需要在订购之前确认好, 谢谢!

务必确认项目1:
默认是0: 光电口, 仅供调试用。

务必确认项目2:
默认是0: 80-265Vac/dc